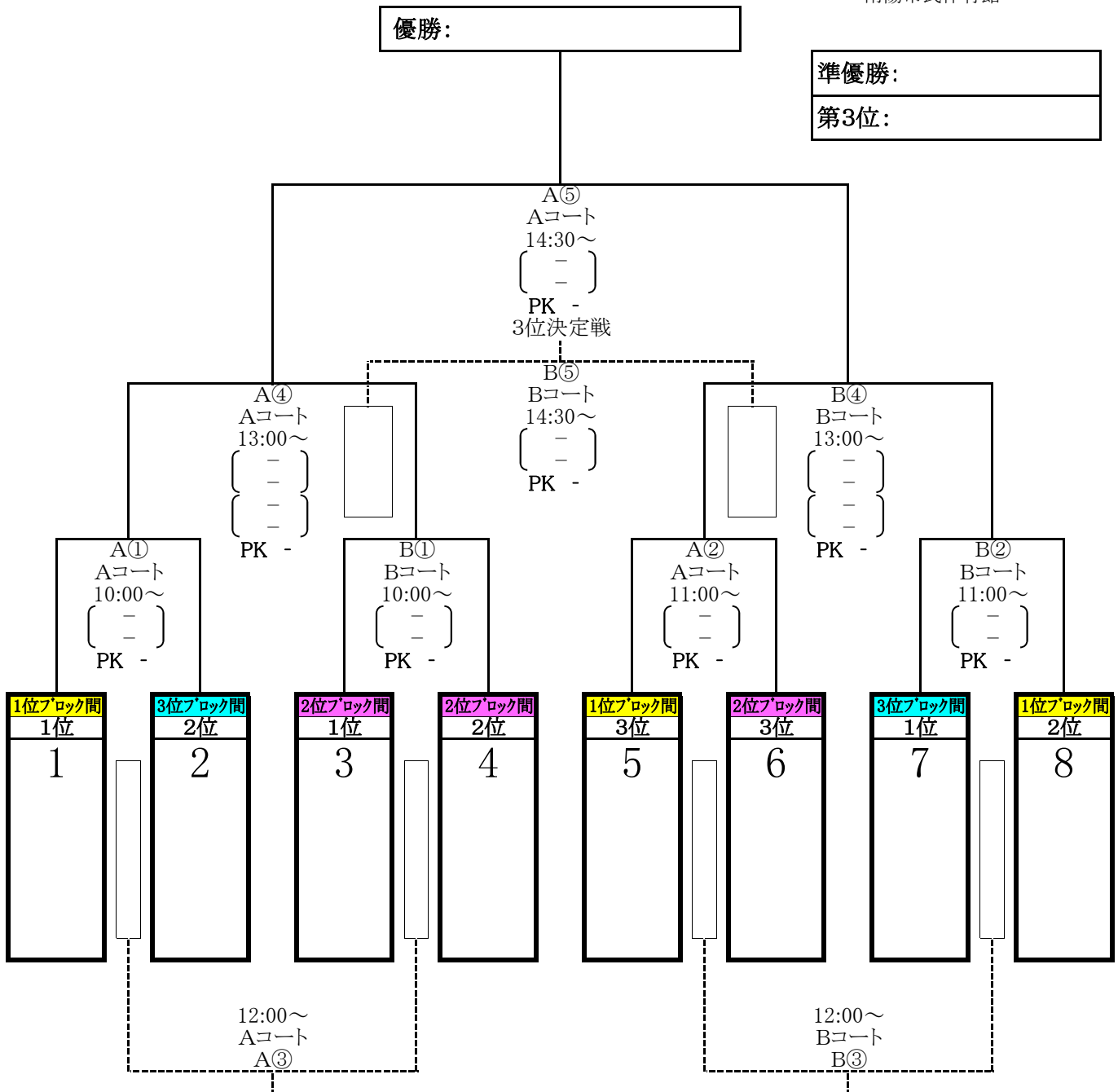


第23回全日本ユース(U-15)フットサル大会 山形県大会 決勝ラウンド

【決勝トーナメント組み合わせ及び競技日程】

2017年 3月 5日(日)
南陽市民体育館



- = 日程 =
- 8:30 役員集合
 - 9:00 監督会議
 - 10:00 競技開始
 - 15:20 表彰式(上位4チームは必ず出席)
 - 15:30 後片付け(上位4チームもご協力下さい)

3月5日		Aコート(ステージ側)				Bコート(出入り口側)			
No.	開始時間	チーム名	対戦	チーム名	審判 オフィシャル	チーム名	対戦	チーム名	審判 オフィシャル
①	10:00	1	A①	2	主審のみ:YFA A②両チーム	3	B①	4	主審のみ:YFA B②両チーム
②	11:00	5	A②	6	主審のみ:YFA A①両チーム	7	B②	8	主審のみ:YFA B①両チーム
③	12:00		A③		当該チーム		B③		当該チーム
④	13:00		A④		審判:YFA A③両チーム		B④		審判:YFA B③両チーム
⑤	14:30		A⑤		審判:YFA A③両チーム		B⑤		審判:YFA B③両チーム

※④, ⑤のMCMは、12時から実施する。MCM会場は全て南陽市民体育館1F研修室で実施。
 ※審判については、①, ②は主審のみYFA派遣、それ以外は全て指定チームで担当する。3については全て試合当該チームにて実施。④, ⑤についての、主審、第2審判はYFA派遣とする。
 ※第3審判、タイムキーパー、オフィシャルについては、全てチームの帯同制とする。