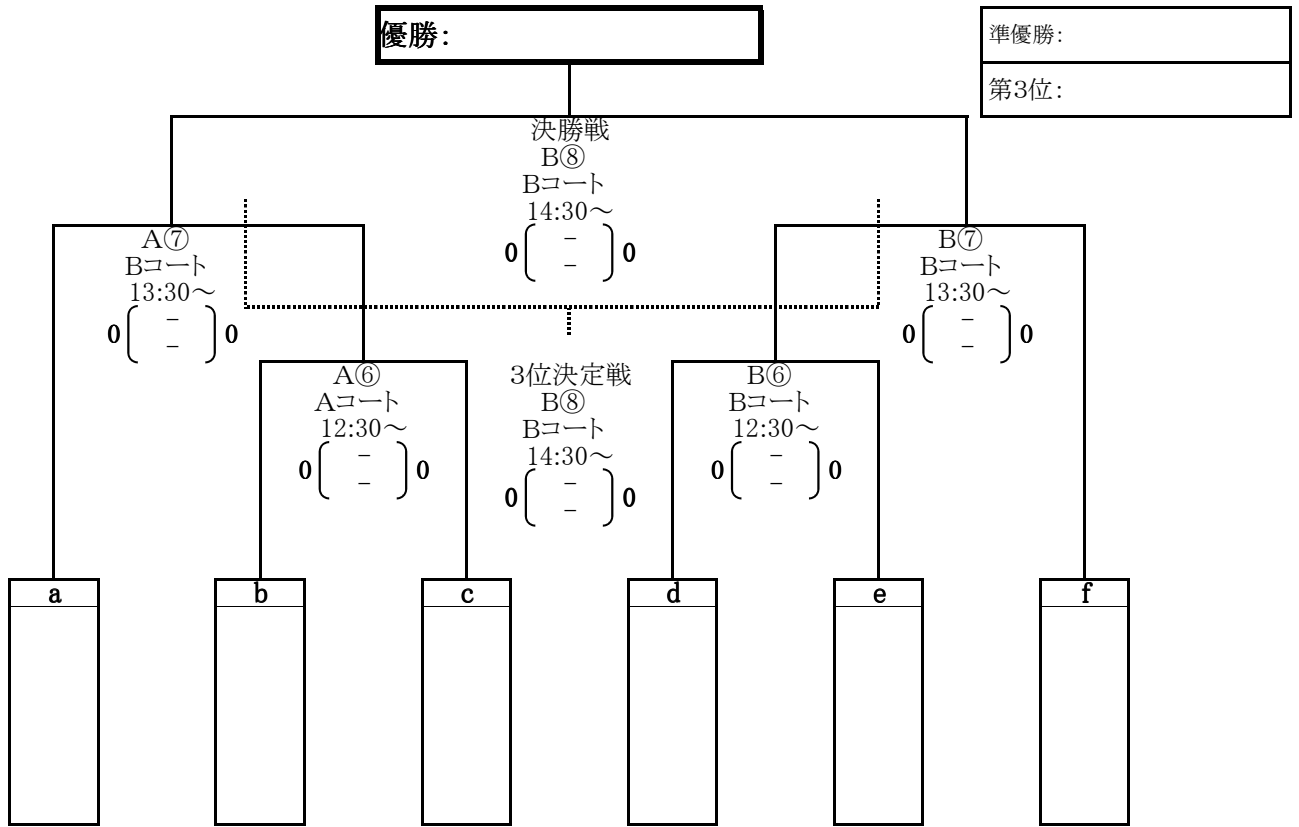


バーモントカップ2014 第23回全日本少年フットサル大会山形県大会

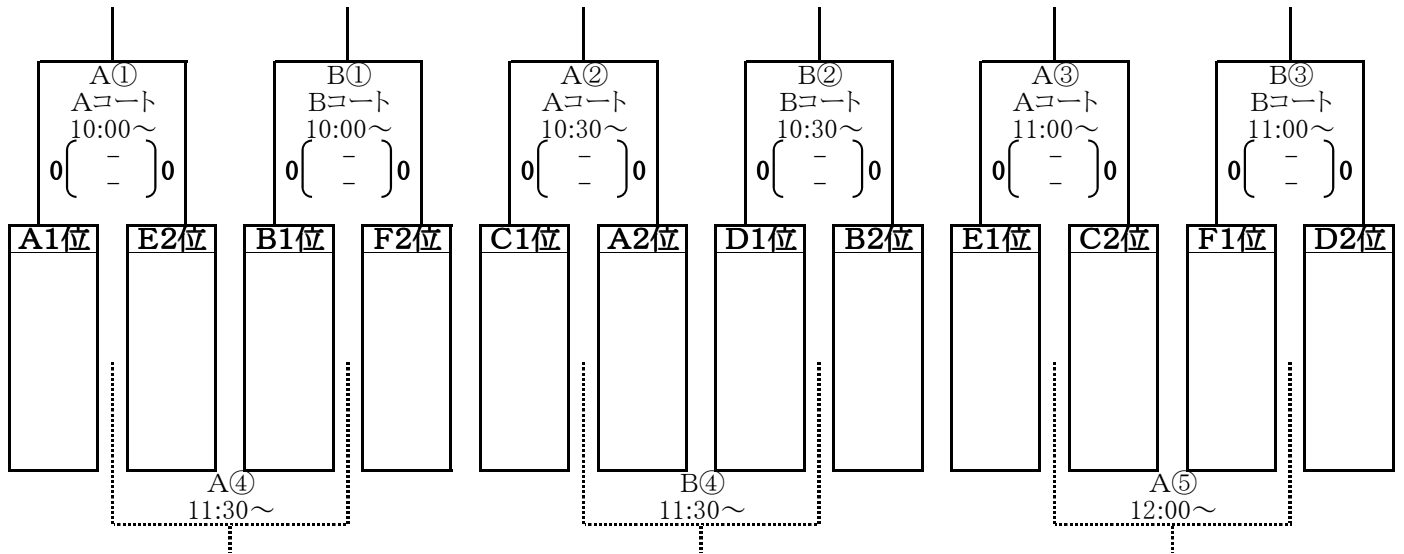
東根市民体育館

平成25年11月17日(日)

【決勝トーナメント組合わせ及び競技日程】



抽選の結果により、組み合わせを決定する



= 日程 = 8時30分/役員集合 9時/監督会議 15時15分/閉会式

11月17日		Aコート(ステージ側)				Bコート(出入り口側)			
No.	開始時間	チーム名	対戦	チーム名	審判	チーム名	対戦	チーム名	審判
1	10:00		A①		A③両チーム		B①		B③両チーム
2	10:30		A②		A①両チーム		B②		B①両チーム
3	11:00		A③		A②両チーム		B③		B②両チーム
4	11:30	A①敗チーム	A④	B①敗チーム	当該チーム	A②敗チーム	B④	B②敗チーム	当該チーム
5	12:00	A③敗チーム	A⑤	B③敗チーム	当該チーム				
6	12:30	b	A⑥	c	aチーム	d	B⑥	e	bチーム
7	13:30	a	A⑦	A⑥勝チーム	A⑥敗チーム	B⑥勝チーム	B⑦	b	B⑥敗チーム
8	14:30	A⑦勝チーム	A⑧	B⑦勝チーム	山形県協会 A⑥敗チーム	A⑦敗チーム	B⑧	B⑦敗チーム	山形県協会 B⑥敗チーム

*審判については割当担当チームで試合運営協力をお願いします。